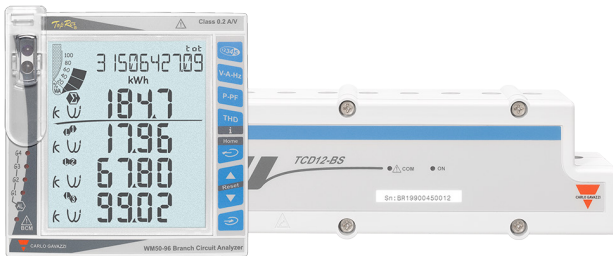


## Analizador de potencia multicanal para sistemas monofásicos, bifásicos y trifásicos



### Descripción

WM50 es un analizador de potencia multicanal para sistemas monofásicos, bifásicos y trifásicos. Con el transformador de intensidad de núcleo abierto TCD12, puede supervisar hasta 96 cargas monofásicas o cualquier combinación de cargas monofásicas y trifásicas o cargas bifásicas y monofásicas para un máximo de 96 canales. Desde WM50 y el software UCS es posible configurar el sistema, visualizar las mediciones y gestionar hasta 16 alarmas. Las funciones de la unidad principal se pueden ampliar con un máximo de dos de estos módulos disponibles: módulo de entrada/salida digital, módulo de entrada analógica y módulo de comunicación.

### Ventajas

- **Bajo coste de medición por canal.** Supervisión de hasta 96 canales de intensidad con un único analizador gracias al transformador de intensidad específico de 12 canales.
- **Reducción del tiempo de instalación y de errores.** Equipado con terminales extraíbles para todas las conexiones. Se conecta al transformador de intensidad de 12 canales mediante cables patentados. Las fijaciones suministradas con el transformador garantizan el orden de los cables durante la instalación.
- **Escalabilidad.** WM50 dispone de módulos adicionales para ampliar su capacidad de control y comunicación.
- **Inmunidad a las perturbaciones.** Las comunicaciones digitales entre el transformador de intensidad y WM50 garantizan una excelente inmunidad a las perturbaciones.
- **Análisis granular.** Proporciona mediciones de carga individuales y totales (hasta 96 canales de intensidad).
- **Claridad.** El amplio display LCD retroiluminado muestra claramente las mediciones y los valores de los parámetros de configuración.
- **Configuración rápida.** El software de configuración gratuito UCS (en versión de escritorio o móvil) permite configurar el sistema y realizar diagnósticos de manera rápida. Existe un puerto óptico disponible para configurar rápidamente el analizador mediante OptoProg (CARLO GAVAZZI).

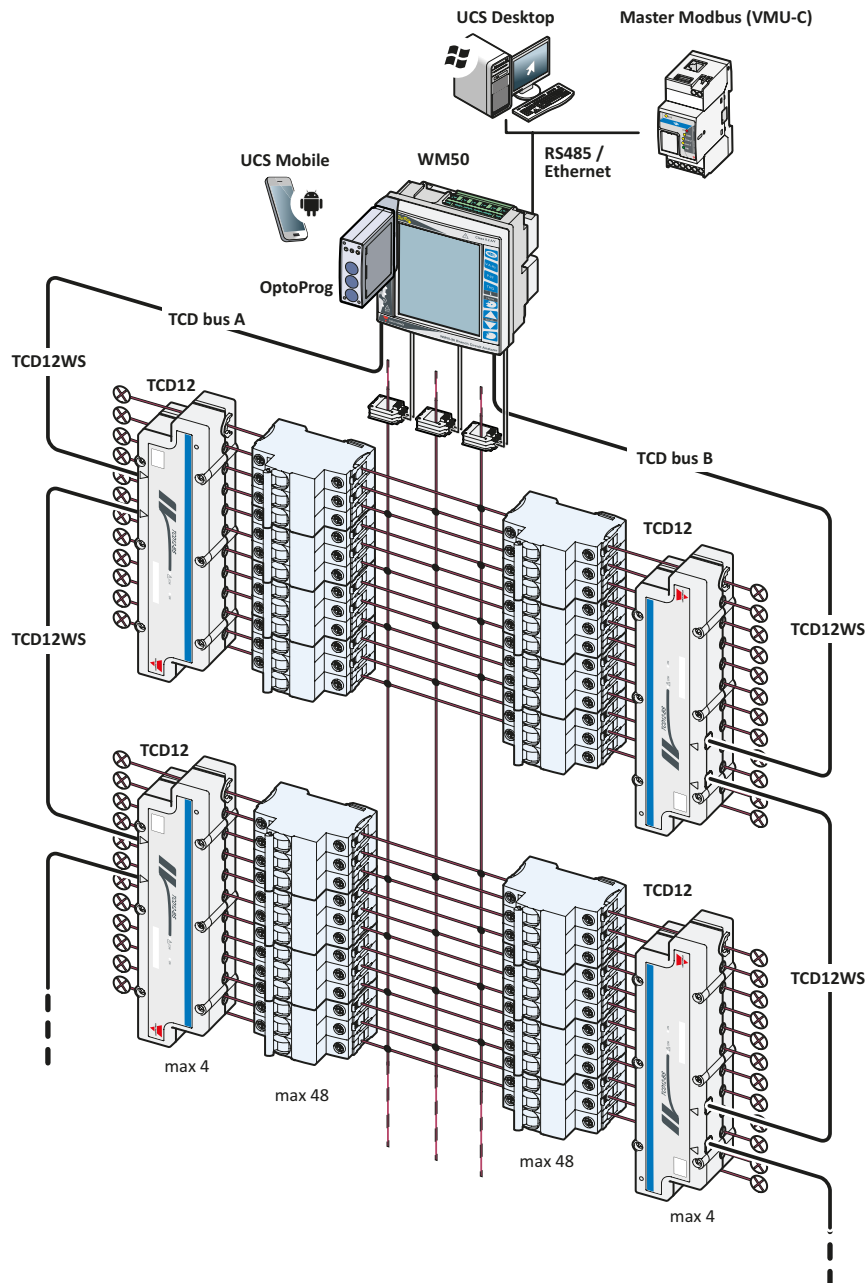
### Aplicaciones

WM50 con el transformador de intensidad TCD12 se conecta directamente a la salida del disyuntor presente en los cuadros de conmutación para la supervisión simultánea de múltiples cargas monofásicas o trifásicas en sistemas de baja tensión.

En centros de datos, WM50 puede controlar hasta 96 canales, garantizando la supervisión de una unidad de distribución de energía (PDU) completa.

En otros contextos, con cargas críticas como en los hospitales o en los sistemas de almacenamiento de alimentos o producción industrial, WM50 garantiza una elevada fiabilidad y una alta precisión de la medición.

## Arquitectura



## Funciones principales

- Control de hasta 96 cargas monofásicas o una combinación de cargas trifásicas y monofásicas o cargas bifásicas y monofásicas para un máximo de 96 canales
- Medición de las principales variables eléctricas, la tensión y la distorsión armónica de intensidad en sistemas trifásicos, bifásicos o monofásicos
- Visualización del consumo de energía activa y reactiva, total y parcial (generada y consumida)
- Visualización de hasta tres totalizadores de agua, gas y calefacción
- Gestión de hasta 16 alarmas
- Visualización de hasta seis tarifas de consumo de energía diferentes

- Gestión de seis entradas digitales y hasta seis salidas digitales (a través de un módulo adicional opcional)
- Gestión de tres entradas analógicas (a través de un módulo adicional opcional)
- Transmisión de datos a otros sistemas (a través del módulo adicional opcional)
- Registro de mediciones y eventos

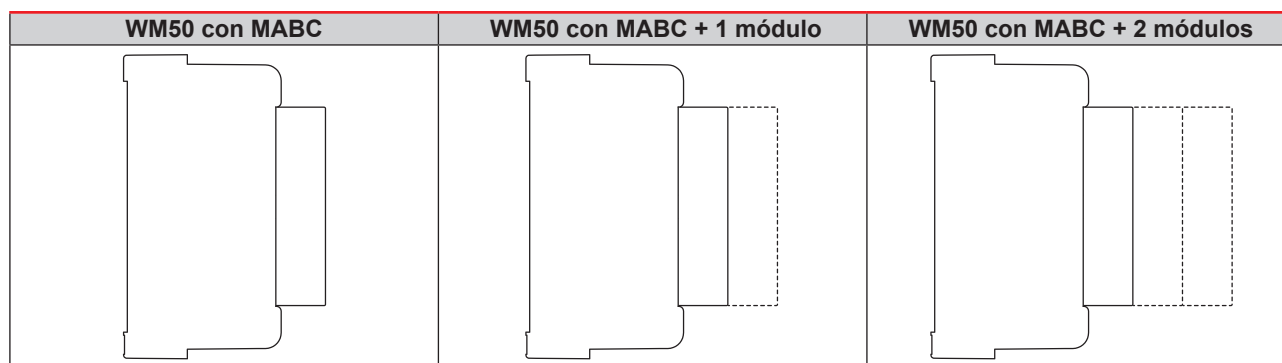
## Componentes

Módulo	Descripción
WM50	La unidad principal mide y muestra las principales variables eléctricas de la red a través del transformador de intensidad. Con pantalla LCD y teclado táctil, permite establecer parámetros de medición, configurar módulos adicionales y gestionar hasta 16 alarmas. Se comunica con el transformador de intensidad TCD12 a través del módulo MABC previamente instalado para supervisar hasta 96 canales.
Módulos adicionales (opcional)	Cuando se conectan a la unidad principal a través del bus local, los módulos que se señalan a continuación amplían las funciones del WM50.

## Módulos adicionales compatibles

Tipo	Descripción del módulo	Número de referencia
Entradas/salidas digitales	Seis entradas digitales y seis salidas estáticas	M F I6 O6
	Seis entradas digitales y cuatro salidas de relé	M F I6 R4
Entradas analógicas	Tres entradas analógicas (intensidad del neutro, sonda de temperatura, entrada de 20 mA)	M A T P N
Comunicación	Comunicación Modbus RTU en RS485/RS232	M C 485232
	Comunicación Modbus TCP/IP en Ethernet	M C ETH

## Configuraciones posibles



ADVERTENCIA: máximo un módulo por tipo. Los módulos de entrada/salida digital no se pueden conectar con los módulos de entrada analógica.

## Características

### General

<b>Material</b>	Frontal: ABS, autoextinguible V-0 (UL 94); PC, autoextinguible V-2 (UL 94) Módulos adicionales y parte posterior: PA66, autoextinguible V-0 (UL 94)
<b>Grado de protección</b>	Frontal: IP65 NEMA 4x NEMA 12 Terminales: IP20
<b>Terminales</b>	Tipo: desmontable Sección máxima: 2,5 mm <sup>2</sup> Par de apriete: 0,5 Nm
<b>Categoría de sobretensión</b>	Cat. III
<b>Grado de contaminación</b>	2
<b>Rechazo al ruido (CMRR)</b>	100 dB, desde 42 hasta 62 Hz
<b>MTBF/MTTF</b>	Mínimo 80 años
<b>Aislamiento</b>	Doble aislamiento eléctrico en zonas a las que puede acceder el usuario. Si se desea información sobre el aislamiento entre entradas y salidas, véase "Aislamiento de entradas y salidas"

## Aislamiento de entradas y salidas

Tipo	Alimentación	Entradas de medida de tensión	Entradas de medida de intensidad	Entradas/salidas digitales	Entradas analógicas	Puerto serie RS485	Puerto Ethernet	Puerto del bus TCD12	Conector de puesta a tierra
Alimentación	-	Doble **	Reforzado	Doble **	Doble **	Doble **	Doble **	Base	Base
Entradas de medida de tensión	Doble **	-	Reforzado	Doble **	Doble **	Doble **	Doble **	Base	Base
Entradas de medida de intensidad	Reforzado	Reforzado	-	Reforzado	Reforzado	Reforzado	Reforzado	Reforzado	Reforzado
Entradas/salidas digitales	Doble **	Doble **	Reforzado	-	NP	Doble **	Doble **	Base	Base
Entradas analógicas	Doble **	Doble **	Reforzado	NP	-	Doble **	Doble **	Base	Base
Puerto serie RS485	Doble **	Doble **	Reforzado	Doble **	Doble **	-	NP	Base	Base
Puerto Ethernet	Doble **	Doble **	Reforzado	Doble **	Doble **	NP	-	Base	Base
Puerto del bus TCD12	Base	Base	Reforzado	Base	Base	Base	Base	-	Base
Conector de puesta a tierra	Base	Base	Reforzado	Base	Base	Base	Base	Base	-

NP: combinación no posible

Nota \*\*: 2,5 kV ca 1 min (4 kV pk 1,2/50  $\mu$ S) y limitación de la impedancia.

## Ambiental

Temperatura de funcionamiento	De -25 y +40 °C
Temperatura de almacenamiento	De -30 a +70 °C

NOTA: H.R. < 90 % sin condensación @ 40 °C

## Compatibilidad y conformidad

<b>Directivas</b>	2014/35/EU (Baja tensión) 2014/30/EU (EMC - Compatibilidad electromagnética) 2011/65/EU (RoHS, Directiva sobre restricciones a la utilización de determinadas sustancias peligrosas)
<b>Normas</b>	Compatibilidad electromagnética (EMC) - emisiones e inmunidad: EN 61000-6-2, EN 61000-6-3 (alimentación V ca), EN 61000-6-4 (alimentación V cc) Seguridad eléctrica: EN 61010-1 Metrología: EN 62053-22, EN 62053-23 Salidas de pulsos: IEC 62053-31, DIN 43864
<b>Marca y homologaciones</b>	 

# Unidad principal



## Descripción

Unidad principal con display LCD y teclado táctil para ver las mediciones, configurar el sistema y gestionar hasta 16 alarmas.

Se suministra con el módulo MABC pre-ensamblado para la comunicación con el transformador de intensidad TCD12.

Se pueden integrar un máximo de dos módulos adicionales: un módulo de entrada/salida digital o un módulo de entrada analógica y un módulo de comunicación.

Se puede configurar rápidamente mediante OptoProg o software UCS.

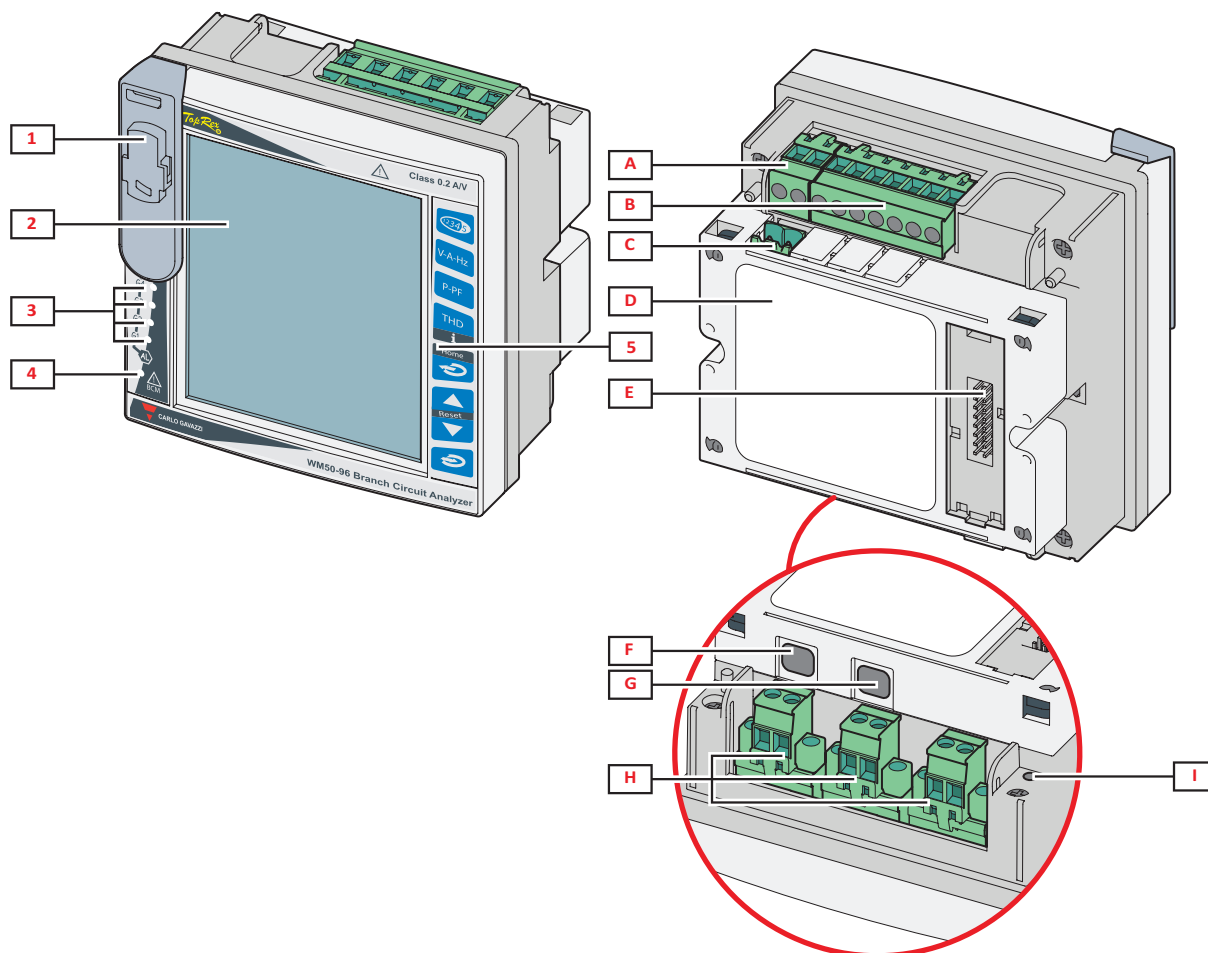
## Características principales

- Medición de carga/canal: A, THD intensidad, W/var/VA, PF, kWh
- Mediciones de la línea principal: V L-L, V L-N, A, W/ var/VA, PF, Hz, THD V, THD A, TDD A, armónicos individuales
- Contadores de energía activa y reactiva, consumida y generada de la línea principal
- Cálculo de los valores mínimo, máximo, medio y máximo medio para todas las mediciones de la línea
- Precisión de la energía de carga/canal: clase 2
- Precisión de la energía de la línea principal: clase 0.5S
- Gestión de tres totalizadores
- 16 alarmas virtuales
- Registro de eventos y datos en la base de datos interna (sin necesidad de módulos adicionales o un registrador de datos externo)
- Reloj interno
- Puerto óptico
- Display LCD retroiluminado y teclado táctil
- Terminales desmontables
- Cubiertas sellables para terminales
- Configuración a través de UCS o del teclado del WM50

## Funciones principales

- Gestión de hasta ocho transformadores de intensidad TCD12 para un máximo de 96 canales
- Medición de las principales variables eléctricas y de las distorsiones armónicas de tensión e intensidad de la línea principal
- Medición del consumo energético de la línea principal
- Medición de las horas de funcionamiento de carga total
- Gestión de hasta 16 alarmas
- Visualización de las principales variables eléctricas en un canal y cargas conectadas (mediante comunicaciones)
- Visualización de las cargas y el consumo de energía de un canal (mediante puerto de comunicación).

# Estructura



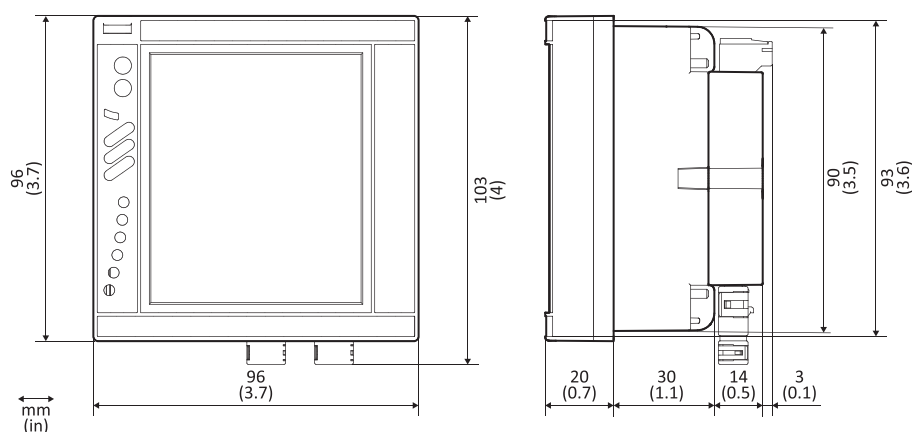
Área	Descripción
1	Puerto óptico y soporte de plástico para conexión OptoProg (CARLO GAVAZZI)
2	Display LCD retroiluminado
3	LED de alarma
4	LED de estado del módulo MABC
5	Teclado táctil
A	Bloque de terminales de alimentación desmontables
B	Bloque de terminales de entrada de tensión desmontables
C	Bloque de terminales de puesta a tierra desmontables
D	Módulo MABC (no se puede extraer) para la comunicación con los transformadores de intensidad TCD12
E	Puerto del bus local para módulos adicionales
F	Puerto B para bus TCD12
G	Puerto A para bus TCD12
H	Terminales de entrada de intensidad desmontables
I	LED de estado de la alimentación



# Características

## General

<b>Montaje</b>	Montaje en panel
<b>Peso</b>	540 g (embalaje incluido)



## Especificaciones eléctricas

<b>Sistema eléctrico</b>	
<b>Sistema eléctrico gestionado</b>	Monofásico (2 hilos). Bifásico (3 hilos). Trifásico (4 hilos)
<b>Entradas de tensión</b>	
<b>Conexión de tensión</b>	Directa
<b>Relación de transformación VT/PT</b>	-
<b>Tensión nominal L-N (de Vn mín. a Vn máx.)</b>	De 120 a 277 V
<b>Tensión nominal L-L (de Vn mín. a Vn máx.)</b>	De 208 a 480 V
<b>Tolerancia de tensión</b>	-20%, + 15%
<b>Sobrecarga</b>	Continua: 1,2 Vn máx. Durante 500 ms: 2 Vn máx.
<b>Impedancia de entrada</b>	>1,6 MΩ
<b>Frecuencia</b>	50/60 Hz
<b>Entradas de intensidad</b>	
<b>Conexión de intensidad</b>	Vía CT
<b>Relación de transformación CT</b>	Desde 1 hasta 2000
<b>Intensidad nominal (In)</b>	5 A
<b>Intensidad mínima (Imin)</b>	0,05 A
<b>Intensidad máxima (Imáx)</b>	6 A
<b>Intensidad de arranque (Ist)</b>	5 mA
<b>Sobrecarga</b>	Continua: Imax Durante 500 ms: 20 Imax
<b>Impedancia de entrada</b>	< 0,2 VA



**Alimentación**

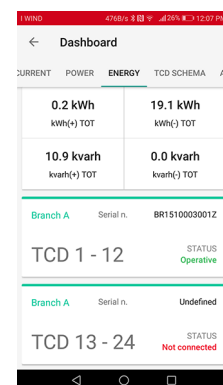
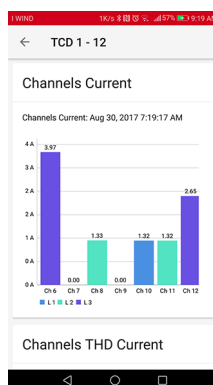
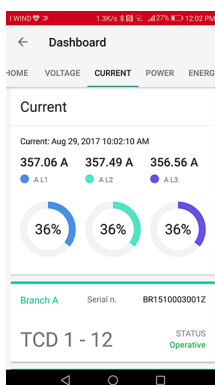
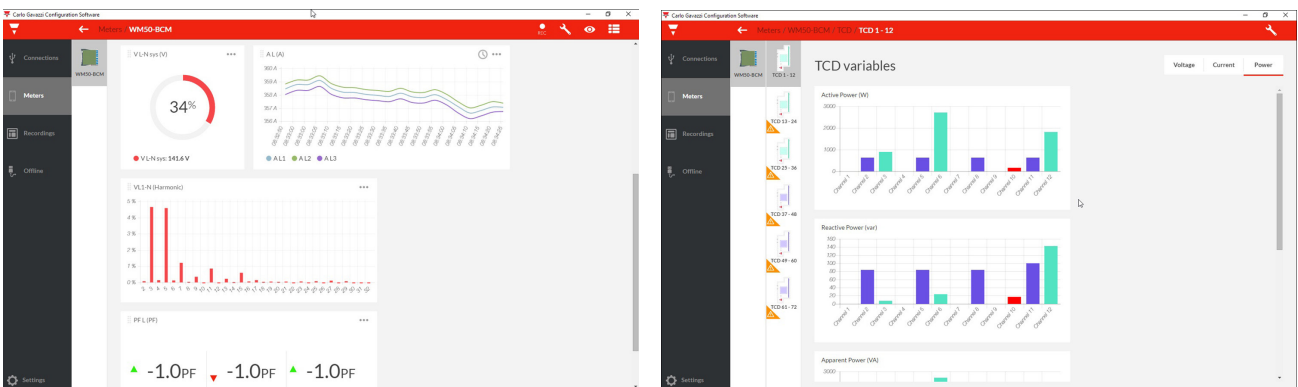
<b>Alimentación auxiliar</b>	Desde 100 hasta 277 V ca/cc ± 10 %
<b>Consumo</b>	≤20 VA (ca), 9 W (cc)

**Mediciones**

<b>Método</b>	Mediciones TRMS de formas de onda distorsionadas
<b>Lectura</b>	3200 lecturas/s @50 Hz 3840 lecturas/s @60 Hz

**Mediciones disponibles**

WM50 calcula y muestra las mediciones de la carga, los canales y la línea principal. Todas las mediciones se muestran a través del UCS o comunicaciones Modbus (sistema de control VMU-C de Carlo Gavazzi u otro sistema de adquisición de datos). En la pantalla también aparecen las mediciones de la línea principal.



## Mediciones de la línea principal

Nota: los valores que se enumeran a continuación se encuentran disponibles para todas las mediciones: mínimo, máximo, medio (dmd) y máximo medio (max dmd). Las variables disponibles dependerán del tipo de sistema configurado.

<b>Energía activa/ Energía reactiva</b>	Total, parcial y por tarifa
	Consumida
	Generada
<b>Totalizadores</b>	Hasta tres totalizadores
	Gas
	Agua fría
	Agua caliente
	Calefacción
	Protecciones por desconexión
<b>Intensidad</b>	Neutro
	Fase
	Sistema
<b>Tensión</b>	Fase-fase
	Fase-neutro
	Sistema
	Asimetría fase-fase
	Asimetría fase-neutro
<b>Distorsión armónica total (THD)</b>	Hasta el armónico 32°. Total, par e impar
	Intensidad de fase
	Tensión fase-fase
	Tensión fase-neutro
	NOTA: también los armónicos individuales desde UCS.
<b>Distorsión de demanda total (TDD)</b>	Intensidad de fase
<b>Potencia</b>	Reactiva, activa, aparente.
	Fase
	Sistema
<b>Factor de potencia</b>	Fase
	Sistema
<b>Frecuencia</b>	Sistema
<b>Asimetría de tensión</b>	Fase-fase
	Fase-neutro

**Medición de la carga y el canal (TCD12)**

Nota: la variable de carga y un canal se pueden seleccionar a través del UCS para gestionar alarmas con umbrales diferenciados para cada canal/carga y ver los valores mínimo y máximo diarios y los valores mínimo, máximo y medio (dmd) en tiempo real.

<b>Un canal</b>	Intensidad
	THD intensidad (hasta el 15.º armónico)
	Potencia activa/reactiva/aparente
	Factor de potencia
	Energía activa
<b>Carga</b>	Tensión
	Intensidad de cada fase
	THD de la intensidad de cada fase (hasta el 15.º armónico)
	Potencia activa/reactiva/aparente
	Factor de potencia
	Energía activa

**Precisión de medida**

<b>Intensidad</b>	
Desde 0,05 In hasta I <sub>max</sub>	±(0,2 % lect. + 2 díg.)
Desde 0,01 In hasta 0,05 In	±(0,5% lect. + 2 díg.)

<b>Tensión fase-fase</b>	
Desde Un min -20 % hasta Un max +15 %	±(0,5 % lect. + 1 díg.)

<b>Tensión fase-neutro</b>	
Desde Un min -20 % hasta Un max +15 %	±(0,2 % lect. + 1 díg.)

<b>Potencia activa aparente</b>	
Desde 0,05 In hasta I <sub>max</sub> (PF = 0,5 L; 1; 0,8 C)	±(0,5 % lect. + 1 díg.)
Desde 0,01 In hasta 0,05 In (PF = 1)	±(1 % lect. + 1 díg.)

<b>Potencia reactiva</b>	
Desde 0,1 In hasta I <sub>max</sub> (sinφ = 0,5 L; 0,5 C)	±(1 % lect. + 1 díg.)
Desde 0,05 In hasta I <sub>max</sub> (sinφ = 1)	
Desde 0,05 In hasta 0,1 In (sinφ = 0,5 L; 0,5 C)	±(1,5 % lect. + 1 díg.)
Desde 0,02 In hasta 0,05 In (PF = 1)	
Factor de potencia	±[0,001 + 0,5 % (1 – PF lect.)]
Energía activa	Clase 0.5S (EN62053-22)
Energía reactiva	Clase 2 (EN62053-23)
THD	±1%

<b>Frecuencia</b>	
Entre 45 y 65 Hz	±0,1 Hz

### Precisión de la medición de la carga y de canal (TCD12)

Intensidad	
Desde 0,1 lb hasta I <sub>max</sub>	±(0,5% lect. + 2 díg.)
Desde 0,05 lb hasta 0,1 lb	±(1 % lect. + 2 díg.)

Potencia aparente y activa	
Desde 0,1 lb hasta I <sub>max</sub> (PF = 1) Desde 0,2 lb hasta I <sub>max</sub> (PF = 0,5 L, 0,8 C)	±(2 % lect. + 1 díg.)
Desde 0,05 I <sub>n</sub> hasta 0,1 lb (PF = 1) Desde 0,1 lb hasta 0,2 lb (PF = 0,5 L, 0.8.5C)	±(2,5 % lect. + 1 díg.)

Potencia reactiva	
Desde 0,1 lb hasta I <sub>max</sub> (sinφ = 1)	±(3 % lect. + 2 díg.)
Desde 0,2 lb hasta I <sub>max</sub> (sinφ = 0,5 L, 0,5 C)	±(3 % lect. + 1 díg.)
Factor de potencia	±[0,001 + 0,5 % (1 – PF lect.)]
Energía activa	Clase 2 (EN62053-21)
THD	±1%

### Display

Tipo	LCD retroiluminado
Tiempo de actualización	250 ms
Descripción	5 filas: 1 <sup>o</sup> : 10 dígitos (7,5 mm) 2 <sup>o</sup> , 3 <sup>o</sup> , 4 <sup>o</sup> , 5 <sup>o</sup> : 4 dígitos (14 mm)
Lectura de variables	Instantánea: 4 dígitos, mín.: 0,001, máx.: 9 999 M Totalizadores y medidores de energía: 10 dígitos, mín.: 0,01, máx.: 9 999 999 999

### LED

G1, G2, G3, G4	Estado de alarma y diagnóstico de la configuración del TCD12
BCM	Estado de supervisión del TCD12
Parte posterior	Estado de la alimentación

**Base de datos de las variables eléctricas de la línea principal**

<b>Contenido</b>	Valores mínimo, máximo y medio de las variables de la línea principal que puede seleccionar el usuario
<b>Datos guardados en cada registro</b>	Id. registro Fecha y hora (time stamp) Tipo (mín., máx., medio) Variable Valor
<b>Características</b>	Intervalo del registro: de 1 a 60 min Número máximo de registros guardados: entre 10.000 y 260.000 en función de la cantidad de variables supervisadas Gestión de memoria: FIFO

**Base de datos de máximos/mínimos de carga y canal diarios**

<b>Contenido</b>	Valores mínimo y máximo diarios de la variable del TCD12 configurada en el control avanzado
<b>Datos guardados en cada registro</b>	Id. registro Fecha y hora (time stamp) Valor
<b>Características</b>	Intervalo del registro: diario Número máximo de registros guardados: 366 Gestión de memoria: FIFO

**Base de datos de eventos de la unidad principal**

<b>Contenido</b>	Eventos y alarmas de la unidad principal
<b>Datos guardados en cada registro</b>	Id. registro Fecha y hora (time stamp) Tipo (encendido, apagado, cambio de configuración, inicio de sesión de programación, nuevo mínimo, máximo, máximo entre los valores medios alcanzados, restablecimiento del valor, reset del medidor/totalizador, reset de la base de datos, cambio de estado de entrada/salida digital) Variable asociada al evento
<b>Características</b>	Número de eventos: 10.000 Gestión de memoria: FIFO

**Base de datos de eventos del TCD12**

<b>Contenido</b>	Eventos y alarmas del TCD12
<b>Datos guardados en cada registro</b>	Id. registro Fecha y hora (time stamp) Tipo (alarma de un canal, alarma de carga, cambio de configuración del TCD12 o cambio de configuración de la carga) Otra información en función del tipo de evento: Alarma de un canal: alarma del canal Alarma de carga: alarma de la carga Cambio de configuración del TCD12: canal, patrón de fase y fase asociada configurados, variable de control avanzado seleccionada, reinicio del medidor de energía y/o valores mínimo y máximo Cambio de configuración de la carga: carga configurada, variable de control avanzado seleccionada
<b>Características</b>	Número de eventos: 10.000 Gestión de memoria: FIFO

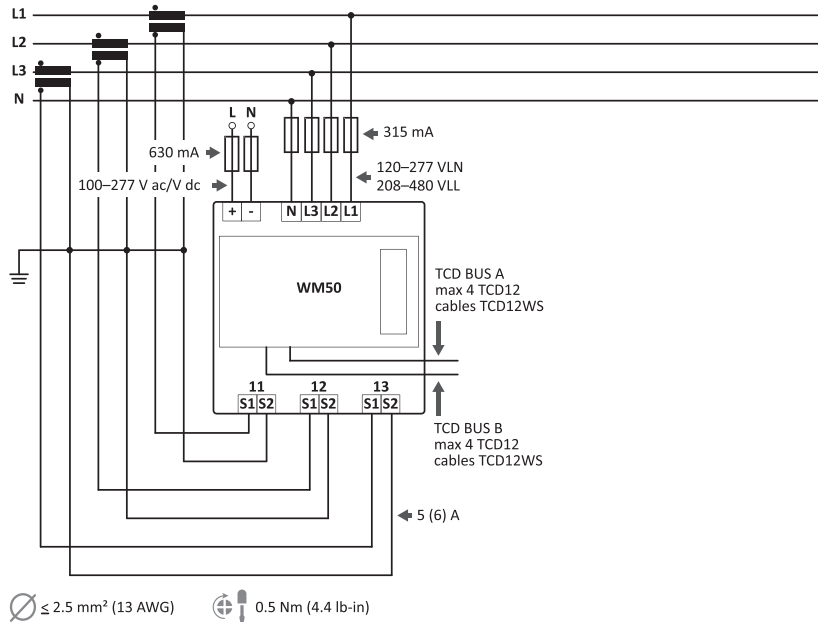
**Puerto óptico**

<b>Accesorios compatibles</b>	OptoProg
<b>Parámetros de configuración</b>	Velocidad en baudios (9,6 / 19,2 / 38,4 / 115,2 kbps) Paridad (ninguna/impar/par)
<b>Modo de configuración</b>	A través de teclado o del software UCS

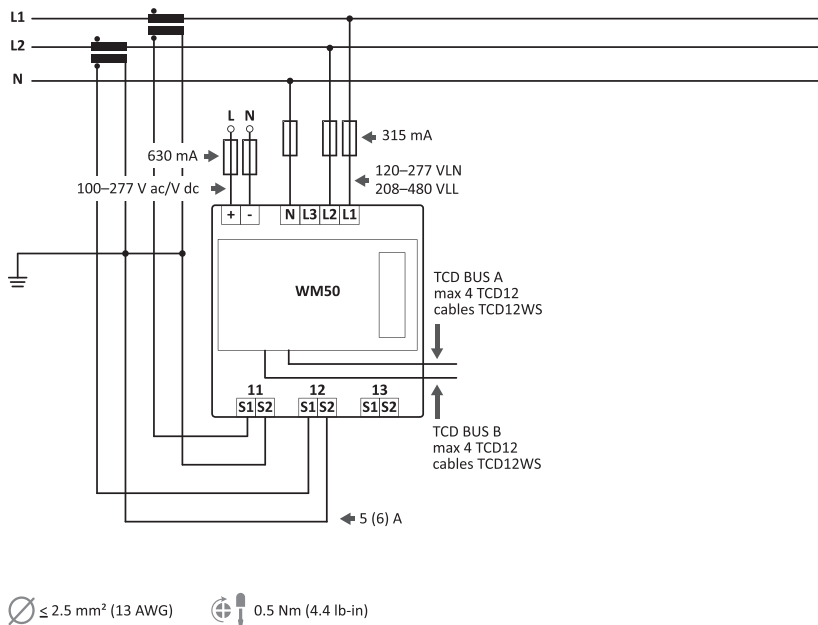
**Funciones especiales**

- 16 alarmas virtuales (máximo, mínimo, dentro del intervalo o fuera del intervalo)
- Filtro para estabilizar las mediciones de las variables con fluctuaciones elevadas
- Sincronización del inicio del intervalo de integración para calcular el valor medio a través del reloj interno o a través de la entrada digital
- Personalización de la página de inicio en cada una de las filas
- Contador de horas del funcionamiento de la carga total
- Registro de eventos de la unidad principal y del TCD12 en la base de datos interna
- Registro de datos de un canal y de la línea principal en la base de datos interna
- Reset de los valores mínimo, máximo, medio y medio máximo
- Reset del medidor de frecuencia y energía
- Reset del totalizador
- Puerto óptico para la configuración a través de OptoProg
- Menú de ajustes protegido con contraseña

# Diagramas de conexiones



**Fig. 1 Sistema trifásico con neutro (4 hilos)**



**Fig. 2 Sistema bifásico con neutro (3 hilos)**



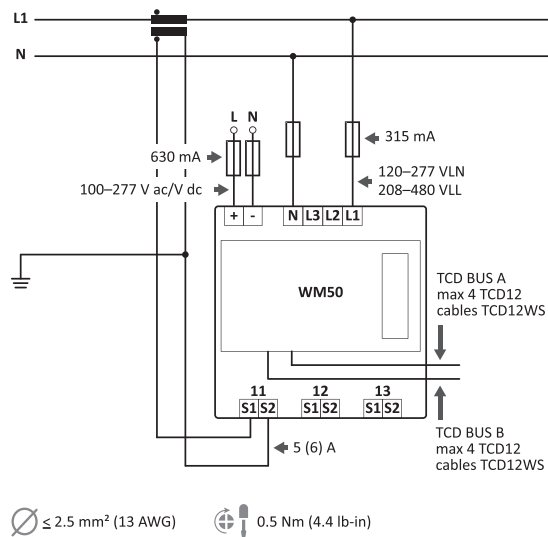


Fig. 3 Sistema monofásico con neutro (2 hilos)

## Referencias

▶ Código de pedido

 WM50 AV5 3 H BC

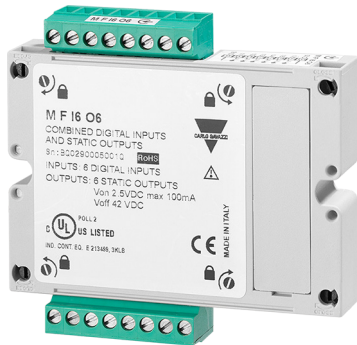
▶ Documentación adicional

Información	Dónde se puede encontrar
Manual de instrucciones - WM50	<a href="http://www.productselection.net/MANUALS/ES/WM50_im_use.pdf">www.productselection.net/MANUALS/ES/WM50_im_use.pdf</a>
Instrucciones de instalación - WM50	<a href="http://www.productselection.net/MANUALS/UK/WM50_im_inst.pdf">www.productselection.net/MANUALS/UK/WM50_im_inst.pdf</a>

Componentes compatibles de CARLO GAVAZZI

Objetivo	Nombre/Código del componente	Notas
Accesorios para la medición de intensidad de un canal	TCD12	Transformador de intensidad de núcleo abierto para cable de bus, véase "Transformador de intensidad TCD12"
Accesorios para la medición de intensidad de la línea principal	CTD1X, CTD2X, CTD3X, CTD4X	Transformadores de intensidad de núcleo cerrado (intensidad secundaria de 1 o 5 A, intensidad primaria de 40 a 1600 A) para embarrado o cable. Ver hoja de datos correspondiente
	CTD1Z, CTD2Z, CTD3Z	Transformadores de intensidad de núcleo cerrado (intensidad secundaria de 5 A, intensidad primaria de 40 a 600 A) para embarrado o cable. Ver hoja de datos correspondiente
	CTD5S, CTD6S, CTD8S, CTD9S, CTD10S	Transformadores de intensidad de núcleo abierto (intensidad secundaria de 5 A, intensidad primaria de 100 a 3200 A) para embarrado o cable. Ver hoja de datos correspondiente
	CTD8V, CTD8V, CTD9V, CTD9H, CTD10V, CTD10H	Transformadores de intensidad de núcleo cerrado (intensidad secundaria de 1 o 5 A, intensidad primaria de 150 a 3200 A) para embarrado. Ver hoja de datos correspondiente
	CTD8Q	Transformadores de intensidad de núcleo cerrado (intensidad secundaria de 1 o 5 A, intensidad primaria de 1000 a 4000 A) para embarrado. Ver hoja de datos correspondiente
Gestión de seis entradas digitales y hasta seis salidas digitales	MFI6O6 MFI6R4	Véase "Módulos de entrada y salida digital"
Gestión de seis entradas analógicas	MATPN	Véase "Módulo de entrada analógica"
Transmisión de datos a otros dispositivos o conexión del WM50 al UCS	M C 485232 M C ETH	Véase "Módulos de comunicación"
Conexión del sistema al UCS	OptoProg	Ver hoja de datos correspondiente
Configuración y ejecución de diagnósticos del WM50 y del TCD12 desde el PC	UCS de escritorio	Aplicación que se puede descargar de forma gratuita en: <a href="http://www.productselection.net">www.productselection.net</a>
Configuración y ejecución de diagnósticos del WM50 y del TCD12 desde un dispositivo móvil	UCS móvil	Aplicación que se puede descargar de forma gratuita en Google Play Store
Supervisión de datos procedentes de varios analizadores	VMU-C	Ver hoja de datos correspondiente
Conversión RS485/USB	SIU-PC3	Ver hoja de datos correspondiente

# Módulos de entrada y salida digital



## Descripción

Módulo adicional de analizadores de la familia WM que se conecta a la unidad principal y puede gestionar seis entradas digitales y seis salidas estáticas o cuatro salidas de relé. Amplía la capacidad de control y supervisión del WM50, permitiendo concretamente gestionar tarifas, contar pulsos, transmitir pulsos proporcionales al consumo de energía y controlar salidas.

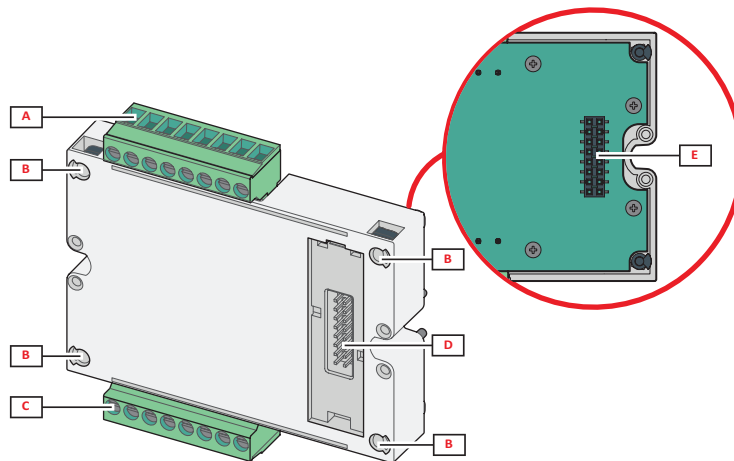
## Características principales

- Hasta seis salidas digitales (estática o relé)
- Tres funciones posibles para cada salida
- Entre dos y seis funciones posibles para cada entrada en función de esta
- Configuración a través de UCS o del teclado del WM50
- Facilidad de instalación en la unidad principal
- Terminales desmontables
- Conexión de bus local con la unidad principal

## Funciones de entrada y de salida

- Gestión de hasta seis tarifas
- Recuento de los pulsos del dispositivo conectado
- Sincronización del intervalo de cálculo del valor medio
- Restablecimiento de alarmas
- Lectura del estado de la entrada digital
- Control de entradas digitales mediante la asociación de alarmas
- Control de entradas digitales mediante comandos Modbus
- Transmisión de pulsos proporcionales al consumo de energía activa o reactiva, consumida o generada.

## Estructura

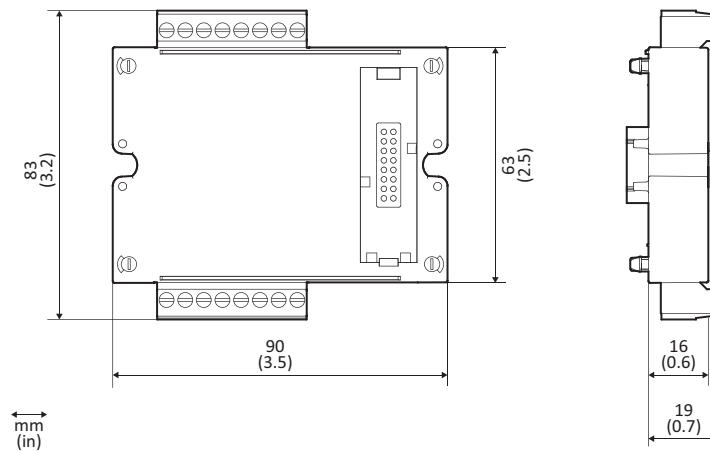


Área	Descripción
A	Bloque de terminales de entrada digital desmontables
B	Patillas de fijación a la unidad principal
C	Bloque de terminales de salida digital desmontables
D	Puerto del bus local para el módulo de comunicación
E	Puerto del bus local para unidad principal

## Características

### General

<b>Montaje</b>	En la unidad principal
<b>Peso</b>	80 g
<b>Alimentación</b>	Alimentación a través de bus local



### Módulo MFI606

<b>Entradas</b>	
<b>Número de entradas</b>	6
<b>Tipo de entrada</b>	Libre de potencial
<b>Características</b>	Tensión de contacto abierto: $\leq 3,3$ V cc Intensidad de contacto cerrado: $< 1$ mA cc Resistencia de contacto abierto: $\geq 50$ k $\Omega$ Resistencia de contacto cerrado: $\leq 300$ $\Omega$
<b>Parámetros de configuración</b>	Función de entrada: lectura remota del estado de la entrada/gestión de tarifas/con-taje de pulsos/reset de alarma/sincronización del intervalo de cálculo del valor medio (dmd) Tipo y proporción de pulsos (únicamente función de "contaje de pulsos")
<b>Modo de configuración</b>	A través de teclado o del software UCS
<b>Salidas</b>	
<b>Número de entradas</b>	6
<b>Tipo de entrada</b>	Opto-mosfet
<b>Características</b>	$V_{ON}$ : 2,5 V cc, 100 mA máx. $V_{OFF}$ : 42 V cc máx.
<b>Parámetros de configuración</b>	Función de la salida: alarma/control remoto/pulsos Estado de la salida normal (función de "alarma" únicamente) Valor del pulso, tipo de energía transmitida, ajustes de transmisión de prueba (fun-ción de "pulsos" únicamente)
<b>Modo de configuración</b>	A través de teclado o del software UCS

**Módulo MFI6R4**

Entradas	
Número de entradas	6
Tipo de entrada	Libre de potencial
Características	Tensión de contacto abierto: $\leq 3,3$ V cc Intensidad de contacto cerrado: $< 1$ mA cc Resistencia de contacto abierto: $\geq 50$ k $\Omega$ Resistencia de contacto cerrado: $\leq 300$ $\Omega$
Parámetros de configuración	Función de entrada: lectura remota del estado de la entrada/gestión de tarifas/contactaje de pulsos/reset de alarma/sincronización del intervalo de cálculo del valor medio (dmd) Tipo y proporción de pulsos (únicamente función de "contaje de pulsos")
Modo de configuración	A través de teclado o del software UCS
Salidas	
Número de salidas	4
Tipo de salida	Relé SPST
Características	AC1: 5 A @ 250 V ca AC15: 1 A @ 250 V ca
Parámetros de configuración	Función de la salida: alarma/control remoto/pulsos Estado de la salida normal (función de "alarma" únicamente) Valor del pulso, tipo de energía transmitida, ajustes de transmisión de prueba (función de "pulsos" únicamente)
Modo de configuración	A través de teclado o del software UCS

## Diagramas de conexiones

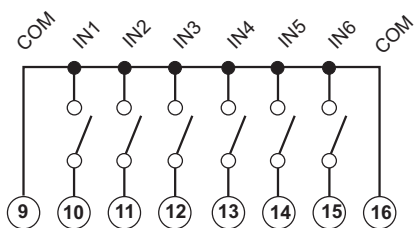


Fig. 4 M F I6 O6, M F I6 R4: entradas

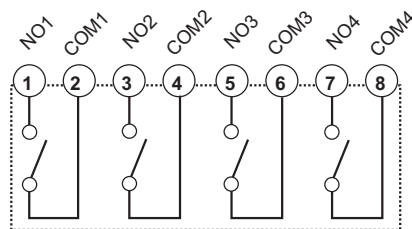


Fig. 5 M F I6 R4: salida de relé SPST

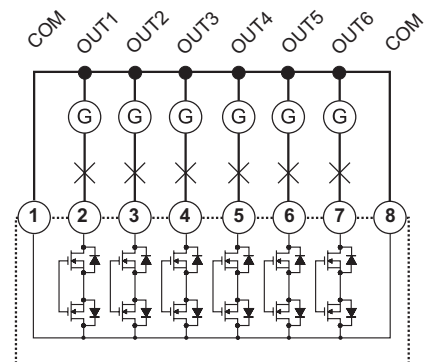


Fig. 6 M F I6 O6: salidas opto-mosfet

## Referencias

### Código de pedido

Código	Descripción
M F I6 R4	Seis entradas digitales, cuatro salidas de relé SPST
M F I6 O6	Seis entradas digitales, seis salidas opto-mosfet

### Documentación adicional

Información	Documento	Dónde se puede encontrar
Configuración del módulo	Manual de instrucciones - WM50	<a href="http://www.productselection.net/MANUALS/ES/WM50_im_use.pdf">www.productselection.net/MANUALS/ES/WM50_im_use.pdf</a>
Esquema de instalación y cableado	Manual de instrucciones de los módulos WM	<a href="http://www.productselection.net/MANUALS/UK/WM40_MODULES_im.pdf">www.productselection.net/MANUALS/UK/WM40_MODULES_im.pdf</a>

### Componentes compatibles de CARLO GAVAZZI

Objetivo	Nombre/código del componente	Notas
Alimentación del módulo a través del analizador	WM20 WM30 WM40 WM50	Ver hoja de datos correspondiente

# Módulo de entrada analógica



## Descripción

Módulo adicional de analizadores de la familia WM que se conecta a la unidad principal y puede medir intensidad del neutro, temperatura de sondas compatibles y otras señales analógicas.

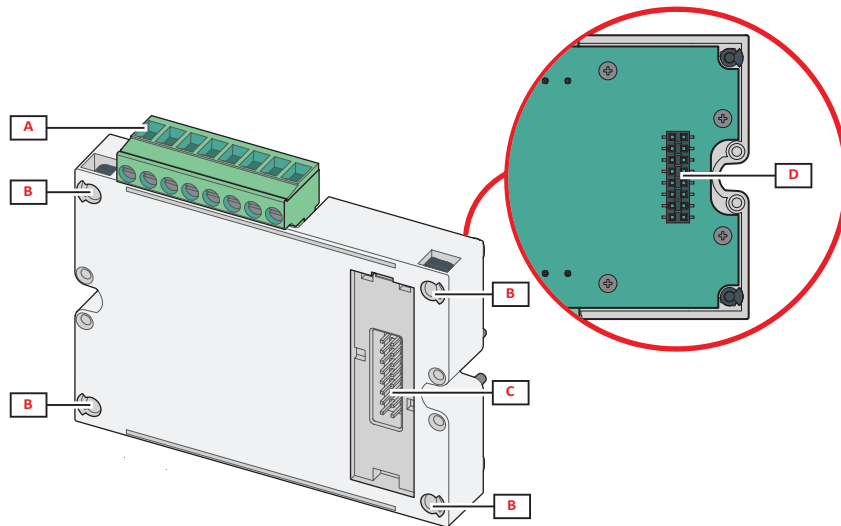
## Principales características

- Tres entradas analógicas
- Configuración a través de UCS o del teclado del WM50
- Facilidad de instalación en la unidad principal
- Terminales desmontables
- Conexión de bus local con la unidad principal

## Funciones principales

- Medición de intensidad del neutro
- Lectura de la temperatura de entrada procedente de la sonda PT100 o PT1000
- Lectura de una señal analógica entre -20 mA y 20 mA en entrada procedente de otro sensor

## Estructura

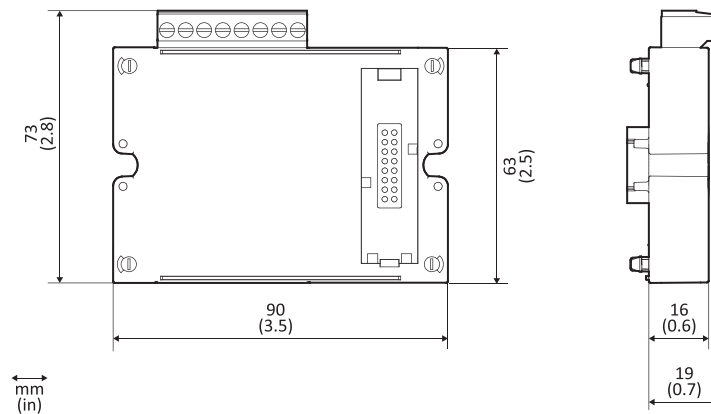


Área	Descripción
A	Terminales de entrada analógica desmontables
B	Patillas de fijación a la unidad principal
C	Puerto del bus local para el módulo de comunicación
D	Puerto del bus local para unidad principal

# Características

## General

<b>Montaje</b>	En la unidad principal
<b>Peso</b>	80 g
<b>Alimentación</b>	Alimentación a través de bus local



## Entrada analógica

<b>Tipo de entrada</b>	Entre -20 y 20 mA cc
<b>Precisión</b>	Entre el 0 % y el 25 % de la escala completa: $\pm(0,2 \text{ \% lect.} + 2 \text{ díg.})$ Entre el 25 % y el 110 % de la escala completa: $\pm(0,1 \text{ \% lect.} + 2 \text{ díg.})$
<b>Sobrecarga</b>	Continua: 50 mA cc Durante 1 s: 150 mA cc
<b>Deriva térmica</b>	$\leq 150 \text{ ppm/}^\circ\text{C}$
<b>Impedancia de entrada</b>	$< 12 \ \Omega$
<b>Parámetros de configuración</b>	Valores mínimo y máximo Valor mostrado para el valor mínimo y máximo
<b>Modo de configuración</b>	A través de teclado o del software UCS

## Entrada de la sonda de temperatura

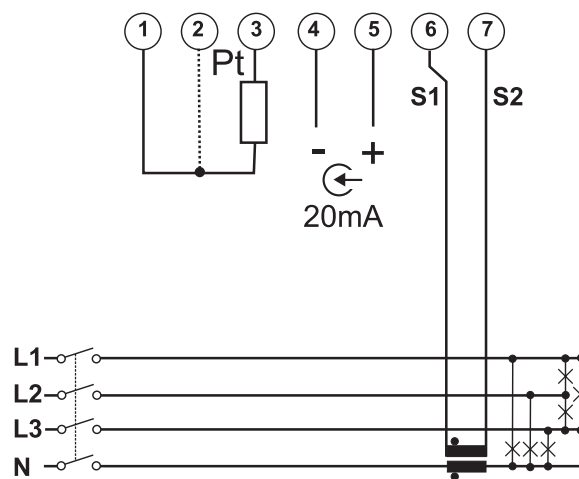
<b>Tipo sonda</b>	PT100 o PT1000 de dos o tres hilos
<b>Intervalo de medición</b>	de -60 a 300 °C (de -76 a 572 °F) con sonda PT100; de -60 a 300 °C (de -76 a 572 °F) con sonda PT1000
<b>Precisión</b>	$\pm(0,5 \text{ \% lect.} + 5 \text{ díg.})$
<b>Compensación</b>	Hasta 10 $\Omega$
<b>Deriva térmica</b>	$\leq 150 \text{ ppm/}^\circ\text{C}$
<b>Parámetros de configuración</b>	Unidad de medida Tipo sonda
<b>Modo de configuración</b>	A través de teclado o del software UCS



**Entrada de intensidad neutra**

<b>Intensidad nominal (In)</b>	1 A
<b>Precisión</b>	$\pm(0,5 \% \text{ lect.} + 2 \text{ díg.})$ de 0,01 In a 0,05 In; $\pm(0,2 \% \text{ lect.} + 2 \text{ díg.})$ de 0,05 In a 1,2 In.
<b>Sobrecarga</b>	Continua: 1,2 In Durante 500 ms: 10 In
<b>Deriva térmica</b>	$\leq 150 \text{ ppm}/^{\circ}\text{C}$
<b>Impedancia de entrada</b>	0,5 $\Omega$
<b>Parámetros de configuración</b>	Relación del transformador de intensidad
<b>Modo de configuración</b>	A través de teclado o del software UCS

## Diagramas de conexiones



## Referencias

### ▶ Código de pedido



**M A T P N**

### ▶ Documentación adicional

Información	Documento	Dónde se puede encontrar
Configuración del módulo	Manual de instrucciones - WM50	<a href="http://www.productselection.net/MANUALS/ES/WM50_im_use.pdf">www.productselection.net/MANUALS/ES/WM50_im_use.pdf</a>
Esquema de instalación y cableado	Manual de instrucciones de los módulos WM	<a href="http://www.productselection.net/MANUALS/UK/WM40_MODULES_im.pdf">www.productselection.net/MANUALS/UK/WM40_MODULES_im.pdf</a>

### ▶ Componentes compatibles de CARLO GAVAZZI

Objetivo	Nombre/código del componente	Notas
Alimentación del módulo a través del analizador	WM20 WM30 WM40 WM50	Ver hoja de datos correspondiente

# Módulos de comunicación



## Principales características

- Protocolo Modbus
- Configuración a través de UCS o del teclado del WM50

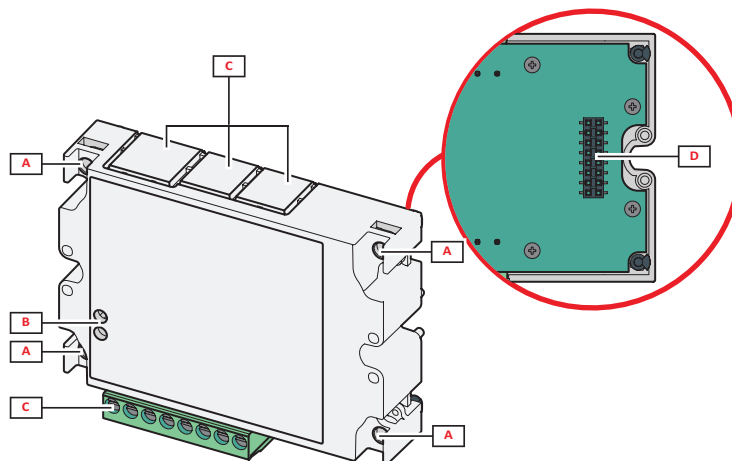
## Funciones principales

- Transmisión de datos a distancia
- Conexión del WM50 al UCS
- Facilidad de instalación en la unidad principal
- Conexión de bus local con la unidad principal

## Descripción

Módulo adicional de analizadores de la familia WM que se conecta a la unidad principal y que permite conectar el WM50 al software UCS para configurar el WM50 y los sensores de intensidad TCD12 y transmitir datos a distancia mediante el protocolo Modbus.

## Estructura



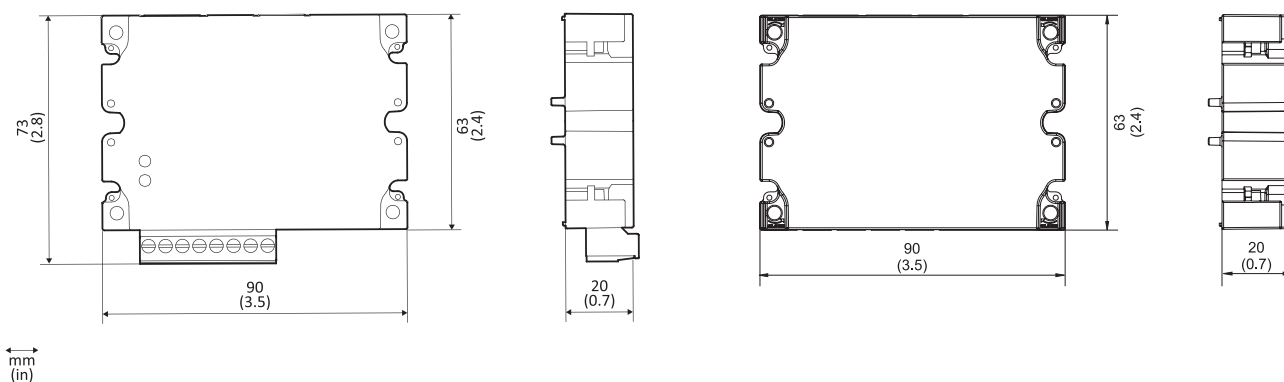
NOTA: la imagen se refiere al módulo M C 485 232.

Área	Descripción
A	Patillas de fijación a la unidad principal
B	M C 485232 solamente. LED de estado de la comunicación
C	Zona del puerto de comunicación
D	Puerto del bus local para la unidad principal o el módulo de entrada/salida digital o el módulo de entrada analógica

## Características

### General

<b>Montaje</b>	En la unidad principal
<b>Peso</b>	80 g
<b>Alimentación</b>	Alimentación a través de bus local



### Módulo M C 485232

<b>Puerto RS485</b>	
<b>Protocolos</b>	Modbus RTU
<b>Dispositivos en el mismo bus</b>	Máx 160 (1/5 carga de unidad)
<b>Tipo de comunicación</b>	Multipunto, bidireccional
<b>Tipo de conexión</b>	2 hilos, distancia máx. 1000 m
<b>Parámetros de configuración</b>	Dirección Modbus (entre 1 y 247) Velocidad de transmisión (9,6/ 19,2/ 38,4/ 115,2 kbps) Paridad (ninguna/impar/par)
<b>Modo de configuración</b>	A través de teclado o del software UCS

<b>Puerto RS232</b>	
<b>Protocolos</b>	Modbus RTU
<b>Tipo de comunicación</b>	Bidireccional
<b>Tipo de conexión</b>	3 hilos, distancia máx. 15 m
<b>Parámetros de configuración</b>	Dirección Modbus (entre 1 y 247) Velocidad de transmisión (9,6/ 19,2/ 38,4/ 115,2 kbps) Paridad (ninguna/impar/par)
<b>Modo de configuración</b>	A través de teclado o del software UCS

NOTA: los puertos RS485 y RS232 son alternativos.

<b>LED</b>	
<b>Significado</b>	Estado de comunicación: Amarillo: recibiendo Verde: transmitiendo

**Módulo M C ETH**

<b>Puerto Ethernet</b>	
<b>Protocolos</b>	Modbus TCP/IP
<b>Conexiones al cliente</b>	Máximo 5 de manera simultánea
<b>Tipo de conexión</b>	Conector RJ45 (10 Base-T, 100 Base-TX), distancia máxima 100 m
<b>Parámetros de configuración</b>	Dirección IP Máscara de subred Gateway Puerto TCP/IP
<b>Modo de configuración</b>	A través de teclado o del software UCS

## Diagramas de conexiones

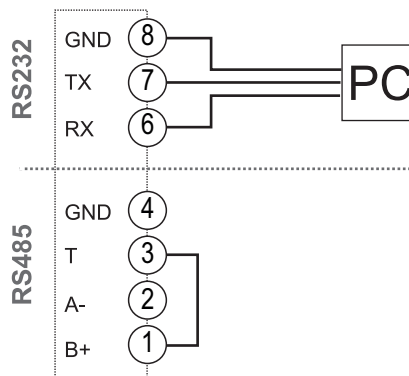


Fig. 7 M C 485232. Puerto serie RS232.

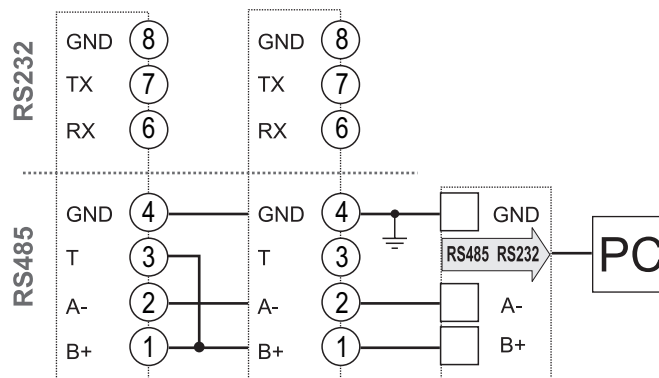


Fig. 8 M C 485232. Puerto serie RS485.

NOTA: Los medidores adicionales se conectan en cadena tipo margarita. La salida serie se tiene que finalizar solo en el último medidor de la red conectando los terminales B+ y T.

## Referencias

### Código de pedido

Código	Descripción
MC 485232	Comunicación Modbus RTU en RS485/RS232
MC ETH	Comunicación Modbus TCP/IP en Ethernet

### Documentación adicional

Información	Documento	Dónde se puede encontrar
Configuración del módulo	Manual de instrucciones - WM50	<a href="http://www.productselection.net/MANUALS/ES/WM50_im_use.pdf">www.productselection.net/MANUALS/ES/WM50_im_use.pdf</a>
Esquema de instalación y cableado	Manual de instrucciones de los módulos WM	<a href="http://www.productselection.net/MANUALS/UK/WM40_MODULES_im.pdf">www.productselection.net/MANUALS/UK/WM40_MODULES_im.pdf</a>

### Componentes compatibles de CARLO GAVAZZI

Objetivo	Nombre/código del componente	Notas
Alimentación del módulo a través del analizador	WM20 WM30 WM40 WM50	El módulo de comunicación solamente funciona conectado a un analizador. Ver hoja de datos correspondiente



## Descripción

Transformador de intensidad de núcleo abierto de 12 canales para el analizador de potencia WM50. Gestiona la intensidad del primario hasta 65 A y el analizador WM50 lee el valor automáticamente para que el usuario no tenga que llevar a cabo configuraciones ni calibraciones. Cuenta con conectores patentados que facilitan la conexión con el analizador. Se pueden conectar hasta ocho TCD12 por WM50 que se pueden configurar a través del software UCS.

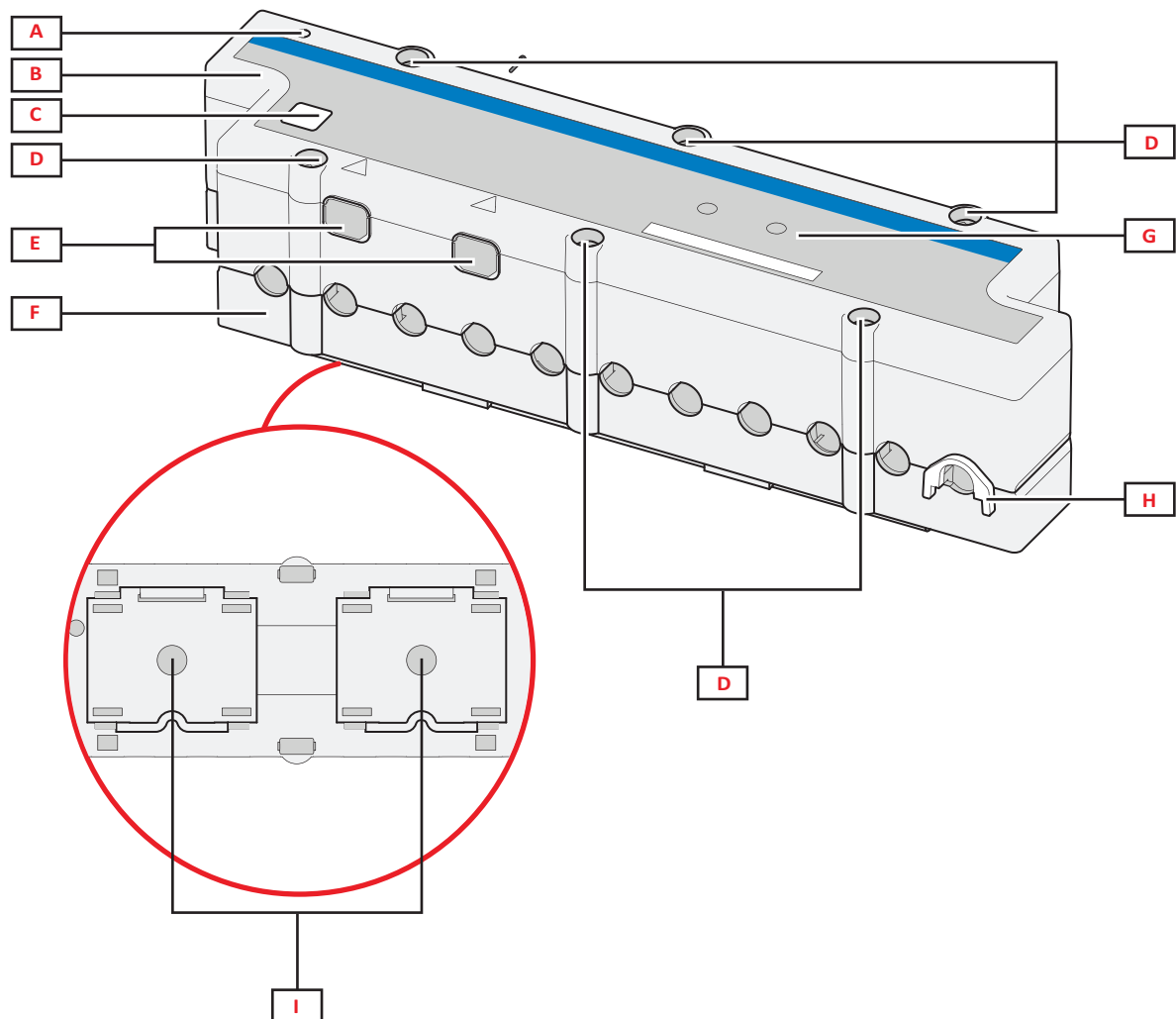
## Principales características

- 12 transformadores de intensidad de núcleo abierto
- Hasta cuatro TCD12 en serie por cada puerto de bus TCD12 del WM50
- Intensidad primario nominal: 32 A
- Intensidad primario máx.: 65 A
- Diámetro del orificio: 8,5 mm (sección máxima del cable: 16 mm<sup>2</sup>)
- Distancia entre centros de los orificios: 17,5 mm
- Conexión al WM50 u otro TCD12 mediante cables patentados
- Montaje en panel o carril DIN
- Clips de fijación del cable durante la instalación
- Tornillos de fijación para evitar la apertura accidental y garantizar la precisión de la medición
- Configuración a través de UCS

## Funciones principales

- Medición de la intensidad y otras variables eléctricas en hasta 12 canales
- Medición de la potencia y energía por cada canal sin necesidad de referencias de tensión adicionales
- Envío de datos al WM50

## Estructura



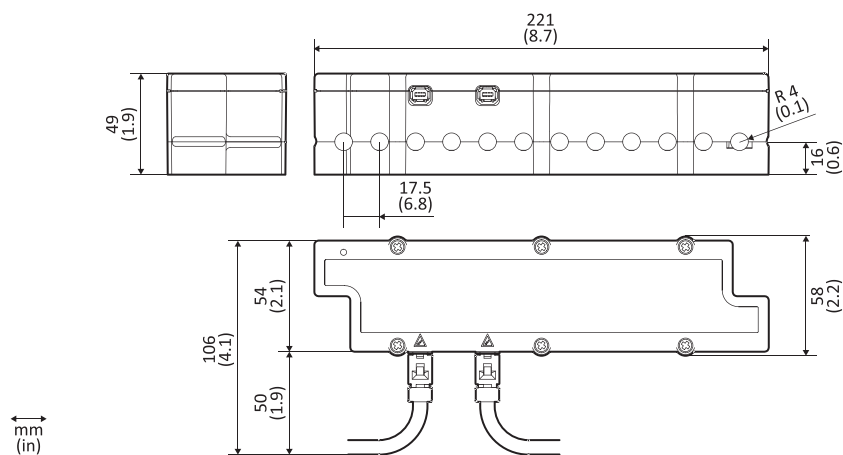
Área	Descripción
A	Indicador del canal que por defecto se considere el primero del grupo de canales gestionados. El orden se puede invertir durante la configuración.
B	Parte superior
C	Zona del marcaje con la identificación del dispositivo
D	Tornillos de fijación de la parte superior e inferior
E	Puerto de conexión con el WM50 u otro TCD12 mediante un cable TCD12WS
F	Parte inferior
G	LED de estado: COM: comunicaciones ON: alimentación
H	Sujeciones extraíbles para la fijación del cable
I	Adaptadores extraíbles para instalación en carril DIN



## Características

### General

<b>Material</b>	PPO, autoextinguible V-0 (UL 94)
<b>Grado de protección</b>	Frontal: IP50
<b>Conexión a WM50</b>	Con cables TCD12WS
<b>Categoría de sobretensión</b>	Cat. III
<b>Grado de contaminación</b>	2
<b>MTBF/MTTF</b>	Mínimo 15 años
<b>Aislamiento</b>	60 s, 1500 V ca (con cables TCD12WS conectados)
<b>Alimentación</b>	Autoalimentado a través de bus TCD
<b>Montaje</b>	En la parte inferior del panel mediante dos tornillos A carril DIN con adaptadores de montaje
<b>Peso</b>	350 g (embalaje incluido)



### Especificaciones ambientales

<b>Temperatura de funcionamiento</b>	De -25 y +40 °C
<b>Temperatura de almacenamiento</b>	De -30 a +70 °C

NOTA: H.R. < 90 % sin condensación @ 40 °C

## Especificaciones eléctricas

Conexión de intensidad	Cable
Relación de transformación CT	-
Intensidad base (I <sub>b</sub> )	10 A
Intensidad mínima (I <sub>min</sub> )	0,5 A
Intensidad primario nominal	32 A*
Intensidad máxima (I <sub>máx</sub> )	65 A*
Intensidad de arranque (I <sub>st</sub> )	40 mA
Resistencia a cortocircuitos	Durante 10 ms: 22 kA

\*Nota: la precisión de medición se garantiza sólo si el factor de cresta de intensidad no excede el valor que se muestra en el siguiente gráfico.

El factor de cresta es 3 hasta intensidad primario.

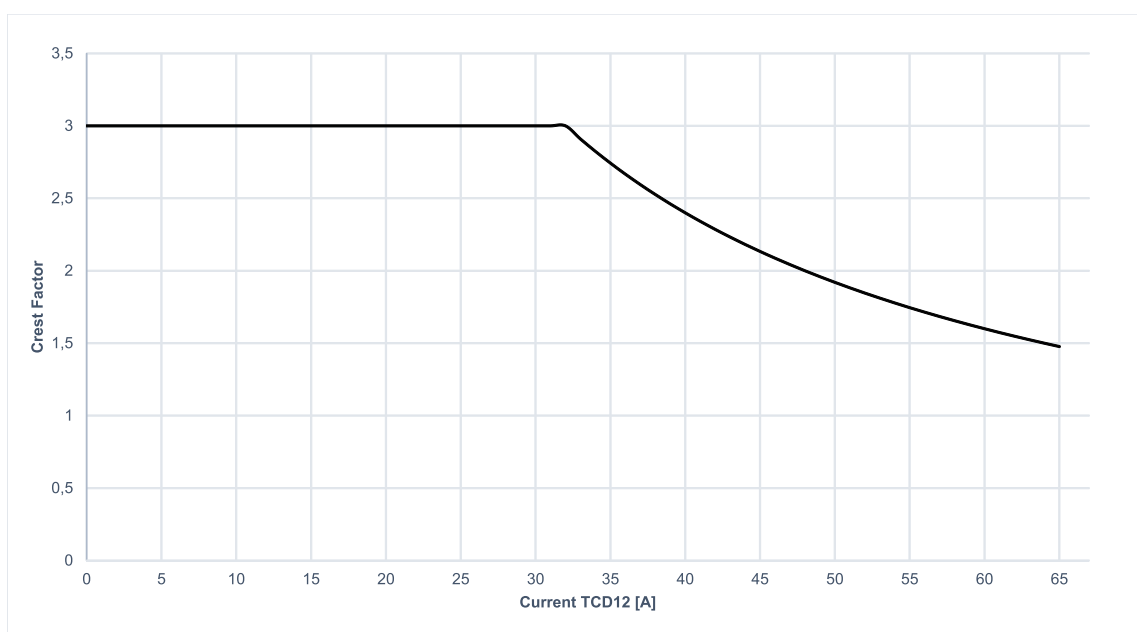




Fig. 9 Factor de cresta vs intensidad RMS

## LED

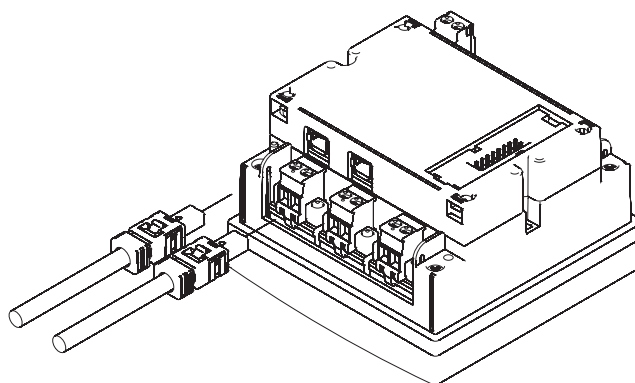
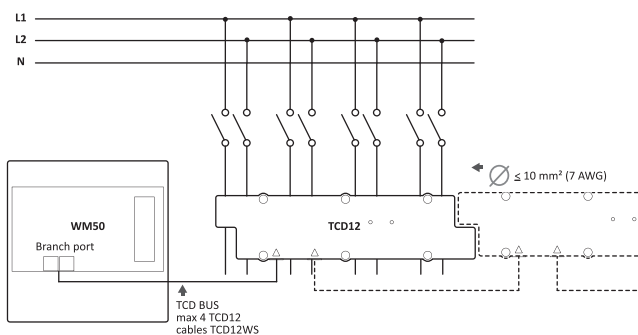
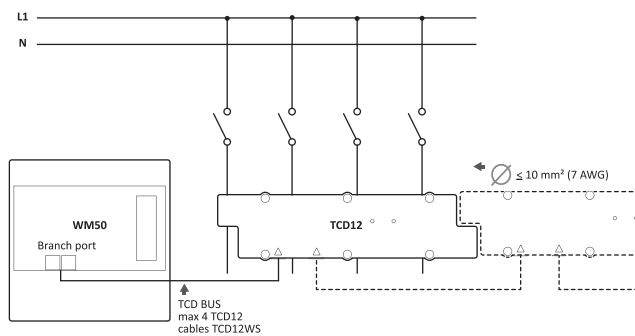
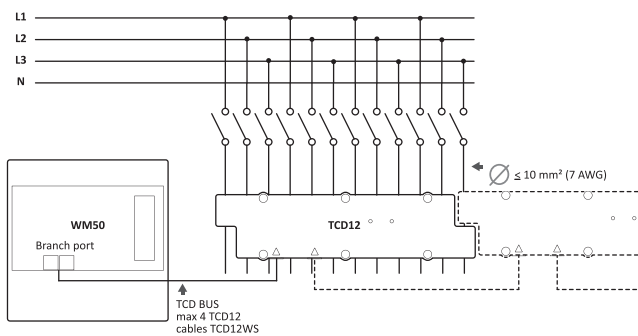
COM (amarillo)	Estado de comunicación con el WM50
ON (verde)	Estado de la alimentación



## Compatibilidad y conformidad

<b>Directivas</b>	2014/35/EU (Baja tensión) 2014/30/EU (EMC - Compatibilidad electromagnética) 2011/65/EU (RoHS, Directiva sobre restricciones a la utilización de determinadas sustancias peligrosas)
<b>Normas</b>	Compatibilidad electromagnética (EMC) - emisiones e inmunidad: EN 61000-6-2, EN 61000-6-3 (alimentación V ca), EN 61000-6-4 (alimentación V cc) Seguridad eléctrica: EN 61010-1 Metrología: EN 62053-22, EN 62053-23 Salidas de pulsos: IEC 62053-31, DIN 43864
<b>Marca y homologaciones</b>	 

## Diagramas de conexión



## Referencias

### Código de pedido

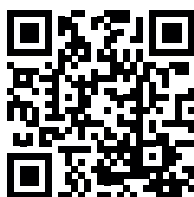
Código	Opciones	Descripción
<b>TCD12BS32AE</b>	-	Transformador de intensidad de 12 canales
<b>TCD12WSS2TI</b> <input type="checkbox"/>	Obtenga el código, sustituyendo el símbolo <input type="checkbox"/> por la longitud del cable (3 números). Longitudes disponibles: 30, 50, 100, 200, 300, 500 cm.	Cables de conexión con WM50 o con TCD12

### Documentación adicional

Información	Documento	Dónde se puede encontrar
Instalación	Instrucciones de instalación - TCD12	<a href="http://www.productselection.net/MANUALS/UK/TCD12_im.pdf">www.productselection.net/MANUALS/UK/TCD12_im.pdf</a>
Configuración del TCD12	Manual de instrucciones - WM50	<a href="http://www.productselection.net/MANUALS/ES/WM50_im_use.pdf">www.productselection.net/MANUALS/ES/WM50_im_use.pdf</a>

### Componentes compatibles de CARLO GAVAZZI

Objetivo	Nombre/Código del componente	Notas
Medición y visualización de los datos de la carga conectada	WM50	Ver hoja de datos correspondiente



COPYRIGHT ©2017  
 Contenido sujeto a cambios. Descarga del PDF: [www.productselection.net](http://www.productselection.net)