

## AC Stromüberwachungsrelais



### Vorteile

- **Niedriger Mindeststrom.** Erfassung von Strömen bei kleinen Lasten.
- **Keine externe Betriebsspannung notwendig.**
- **Solid-State Ausgang.** Zum einfachen Anschliessen an SPS oder Steuergeräten geeignet.
- **Kleine Größe.** Platzsparende Montage.

### Beschreibung

Das EISH ist ein 1-phasiges Stromüberwachungsrelais zur Erkennung von Strömen ab 200 mA oder ab 400 mA bis zu einem Maximalstrom von 60 A.

Das Stromüberwachungsrelais hat einen internen Stromwandler und erhält die Betriebsspannung über den statischen Solid-State-Ausgang.

Das Messkabel wird seitlich durch die 12mm Öffnungen am Gerät geführt. Bei Messungen von noch kleineren Strömen kann das Messkabel mehrmals durch die Öffnungen durchgeführt werden.

Es hat eine platzsparende Bauweise zur Montage auf DIN-Schiene oder für die Wandmontage.

### Anwendungen

EISH bietet verschiedene Lösungen für die Gebäudeautomation an, z. B. die Überwachung von Wasserumwälzpumpen, Abluftventilatoren und Licht.

Das Stromüberwachungsrelais reagiert schnell bei einem Ausfall der Last, so dass Korrekturmaßnahmen oder Backup eingeleitet werden können.

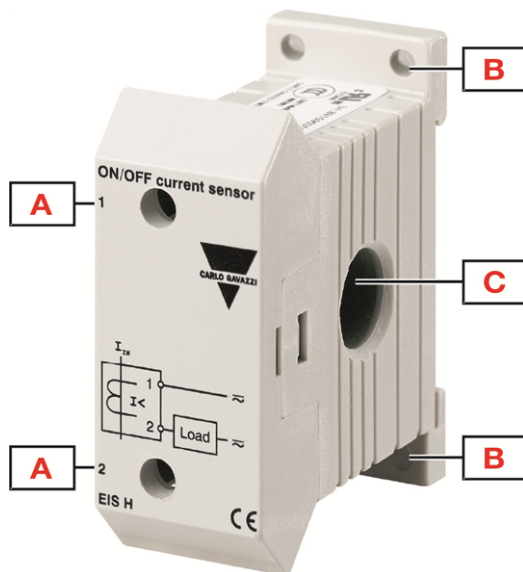
### Hauptmerkmale

- Erkennung vom AC-Strom ab 200 mA oder ab 400 mA bis 60 A.
- Keine Einstellungen erforderlich (Sollwert festgelegt.).

**Bestellcode**

Montage	Maximale Spannung am Ausgang	Einstellung des Stromes	Komponenten-Name/ Teilenummer
DIN-Schiene	24 V AC/DC	200 mA	<b>EISH200MA024</b>
/ Wand	230 V AC/DC	400 mA	<b>EISH400MA230</b>

**Aufbau**



Element	Komponente	Funktion
<b>A</b>	Anschlußklemmen	Solid-State Ausgang
<b>B</b>	Wandbefestigungslöcher	Für die Wandmontage
<b>C</b>	Öffnung	Öffnung zum Durchführen des Messkabels

# Merkmale

## Eingänge

<b>Variable Messung</b>	Stromstärke
<b>Strommessung</b>	Durch eingebauten internen Stromwandler
<b>Mindeststrom</b>	EISH200MA024: 200 mA EISH400MA230: 400 mA
<b>Maximalstrom (kontinuierlich)</b>	60 A
<b>Max. Strom für 3 s</b>	360 A
<b>Max. Strom für 30 s</b>	180 A
<b>Frequenzbereich</b>	50 bis 60 Hz $\pm$ 10% Sinuswelle

**Hinweis:** Wird der Leiter in mehreren Windungen durch die Öffnung geführt, erhöht sich seine Empfindlichkeit und es können mit dem Wandler Ströme unterhalb des Nennbereiches gemessen werden. Führt man z.B. einen Leiter mit einem Leiterstrom von nur 1 A AC 5 Mal durch die Öffnung des Messwandlers, so misst der Messwandler einen Strom von 5 A AC.

## Ausgänge

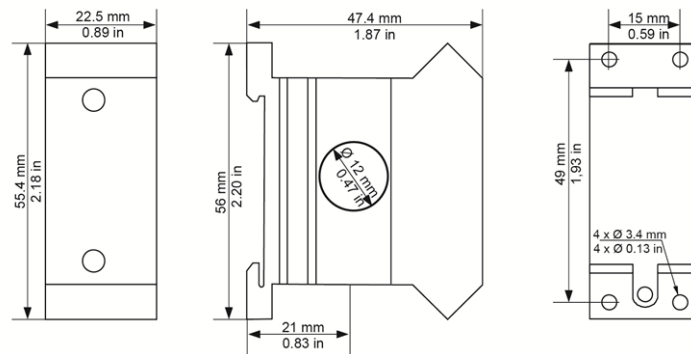
<b>Anschlußklemmen</b>	1, 2		
<b>Anzahl der Ausgänge</b>	1		
<b>Typ</b>	Solid-State, NO		
<b>Logik</b>	Wenn der Eingangsstrom unter den Sollwert fällt, öffnet sich der Ausgang. Wenn der Eingangsstrom über den Sollwert steigt, schließt der Ausgang.		
<b>Kontaktbelastungen</b>		<b>EISH 024</b>	<b>EISH 230</b>
	Strom	Max. 1 A	Max. 0.5 A
	Spannungsbereich	0.5 bis 30 V AC/DC	2 bis 250 V AC/DC
	Reststrom	Max. 100 $\mu$ A	Max. 100 $\mu$ A
	Spannungsabfall	Max. 0.5 V @ 1 A	Max. 2 V @ 0.5 A
<b>Einsatz</b>	Detektion von Unterstrom		

## Isolierung

<b>Anschlußklemmen</b>	<b>Basis</b>
<b>Stromkabel an Klemmen</b>	2,5 kV <sub>rms</sub> , 4KV Impuls 1,2/50 $\mu$ s (Grundisolierung des Kabels erforderlich)
<b>Überspannungs-Kategorie</b>	III (IEC 60664)

## Allgemeines

<b>Material</b>	Polycarbonat (PC) oder Polycarbonat/ABS-Legierung (PC+ABS)
	Entflammbarkeitsklasse: HB nach UL 94
<b>Farbe</b>	RAL7035 (hellgrau)
<b>Abmessungen (B x H x T)</b>	22,5 x 55,4 x 47,4 mm (0,89 x 2,18 x 1,87 in)
<b>Gewicht</b>	Ca. 70 g (2,47 oz)
<b>Anschlußklemmen</b>	Schraubklemmen 0,82 bis 1,30 mm <sup>2</sup> (AWG18 bis AWG16), Volldraht oder Drahtlitze
<b>Anzugsdrehmoment</b>	Max. 0,5 Nm (4,425 lbin)
<b>Klemmentyp</b>	Schraubklemmen



## Klima

<b>Betriebstemperatur</b>	-20 bis 50 °C (-4 bis 122 °F)
<b>Lagertemperatur</b>	-30 bis 70 °C (-22 bis 158 °F)
<b>Relative Luftfeuchtigkeit</b>	5 - 95% nicht kondensierend
<b>Schutzgrad</b>	IP20
<b>Verschmutzungsgrad</b>	2
<b>Betriebs max Höhe</b>	2000 m amsl ( 6560 ft )
<b>Salzgehalt</b>	Keine salzhaltige Umgebung
<b>UV-Beständigkeit</b>	Nein

**Kompatibilität und Konformität**

<b>Kennzeichnung</b>	  
<b>Anordnungen</b>	2014/35/EU (Niederspannung) 2014/30/EU (Elektromagnetische Verträglichkeit) 2011/65/EU, 2015/863/EU (RoHS)
<b>Normen</b>	EN 60947-5-1 Immunität: EN61000-6-2 Emissionen: EN61000-6-3 EN 63000
<b>Zulassungen</b>	   (GB/T14048.5) 

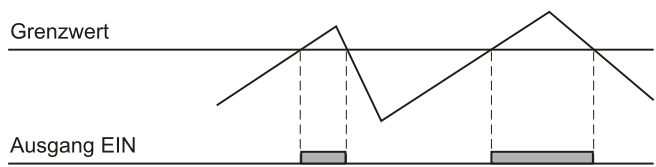
**Betriebsbeschreibung**

**Alarme**

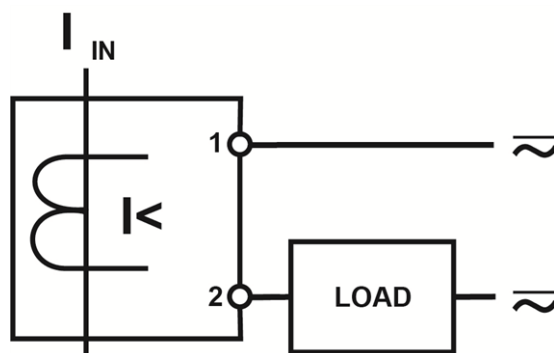
Der Alarm/Reaktion am Stromrelais wird ausgelöst, wenn der Strom unter 200 mA (für EISH200MA024) oder unter 400 mA fällt (für EISH400MA230).

<b>Alarme bei Stromstärke</b>	
<b>Eingabevariablen</b>	Bis zu 60 A AC
<b>Reaktionszeit</b>	<b>EISH200MA024:</b> <250 ms von 200 bis 0 mA <b>EISH400MA230:</b> <250 ms von 400 bis 0 mA
<b>Logik</b>	<b>EISH200MA024:</b> geschlossener Zustand $\geq 200$ mA; offener Zustand $\leq 40$ mA <b>EISH400MA230:</b> geschlossener Zustand $\geq 400$ mA; offener Zustand $\leq 80$ mA <i>Info: zwischen "geschlossener Zustand" und "offener Zustand" ist der Ausgangszustand nicht definiert.</i>

**Betriebsdiagramme**



## Anschlussschaltplan



## Referenzen

**Weitere Dokumente**

Informationen	Wo finden Sie es	QR-Code
<b>Installationshandbuch</b>	<a href="https://www.gavazziautomation.com/images/PIM/MANUALS/ENG/EISH_IM.pdf">https://www.gavazziautomation.com/images/PIM/MANUALS/ENG/EISH_IM.pdf</a>	
<b>PSS-Auswahl-Tool</b>	<a href="https://carlogavazzi-pss.com/">https://carlogavazzi-pss.com/</a>	



COPYRIGHT ©2024

Änderungen vorbehalten. PDF-Download: [www.gavazziautomation.com](http://www.gavazziautomation.com)